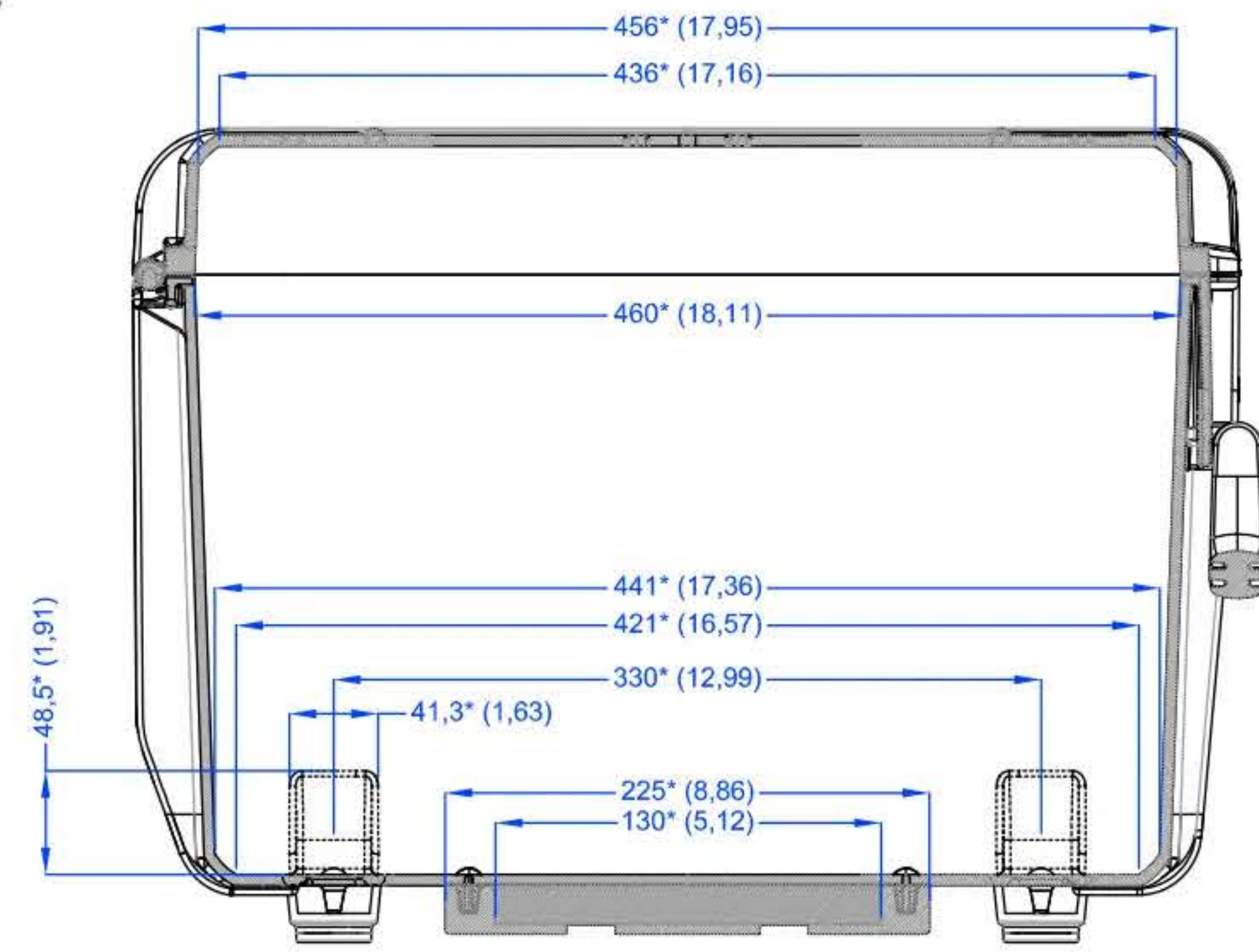
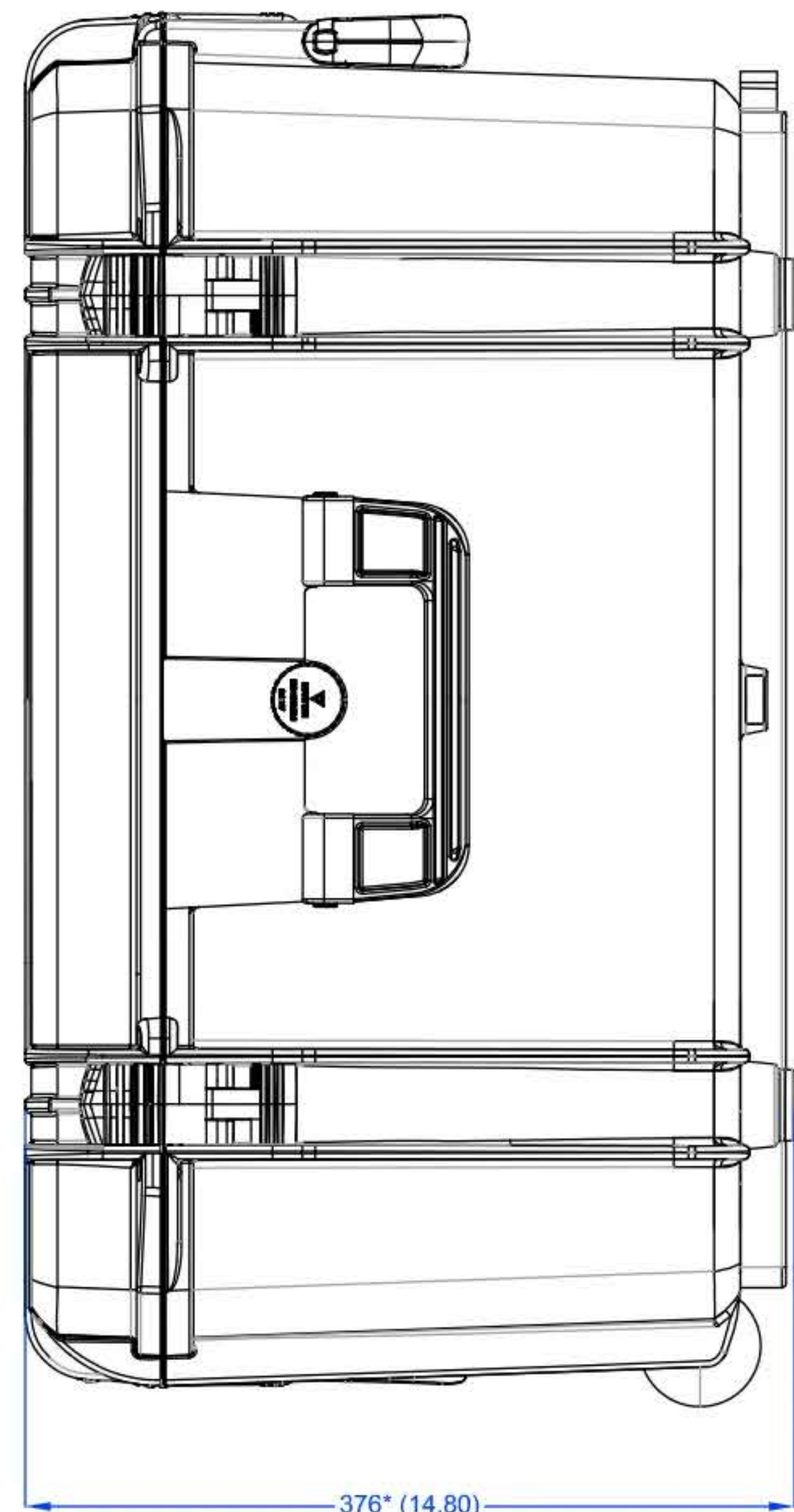


# Ermet 241 trolley

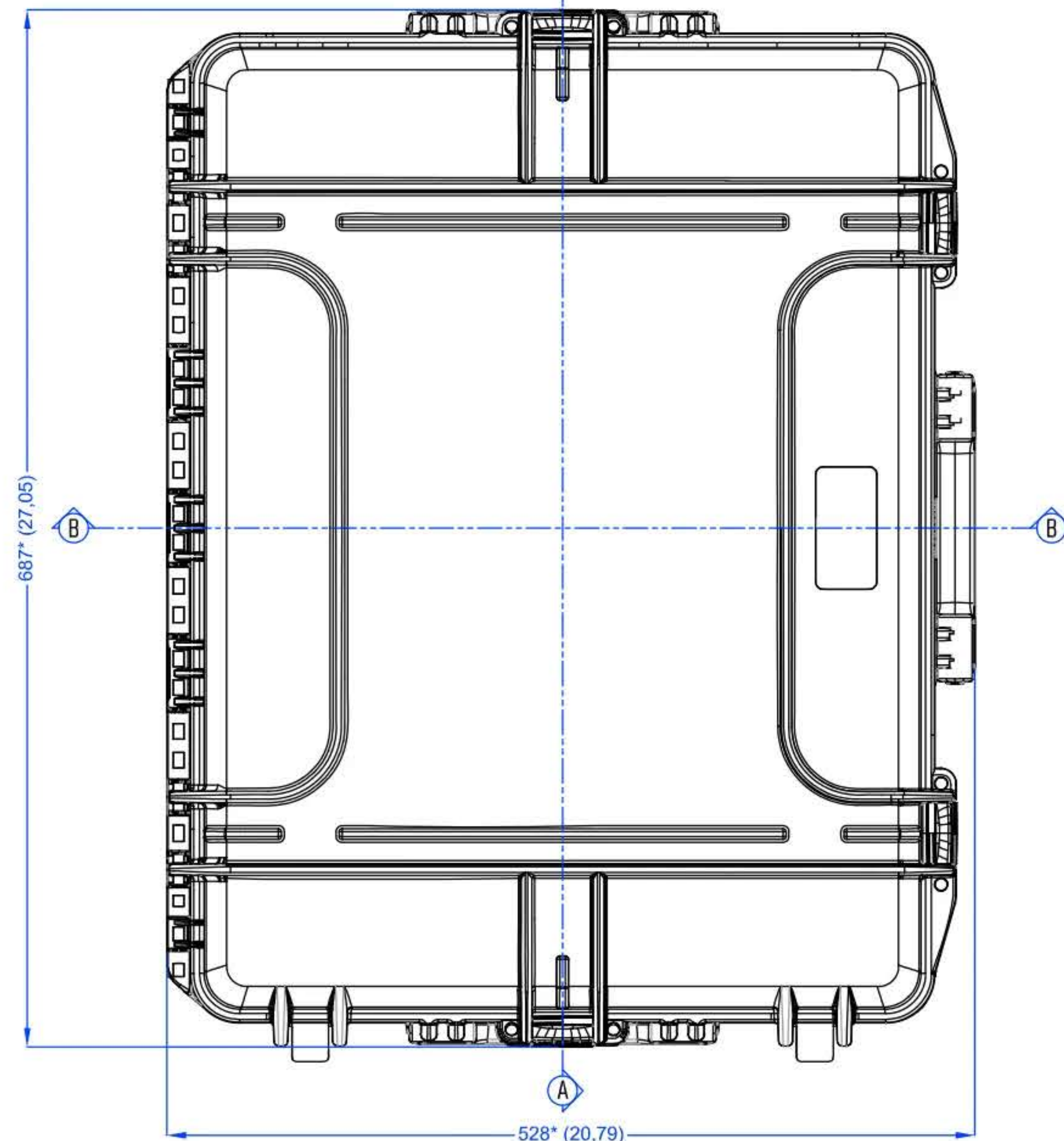


Sezione B-B

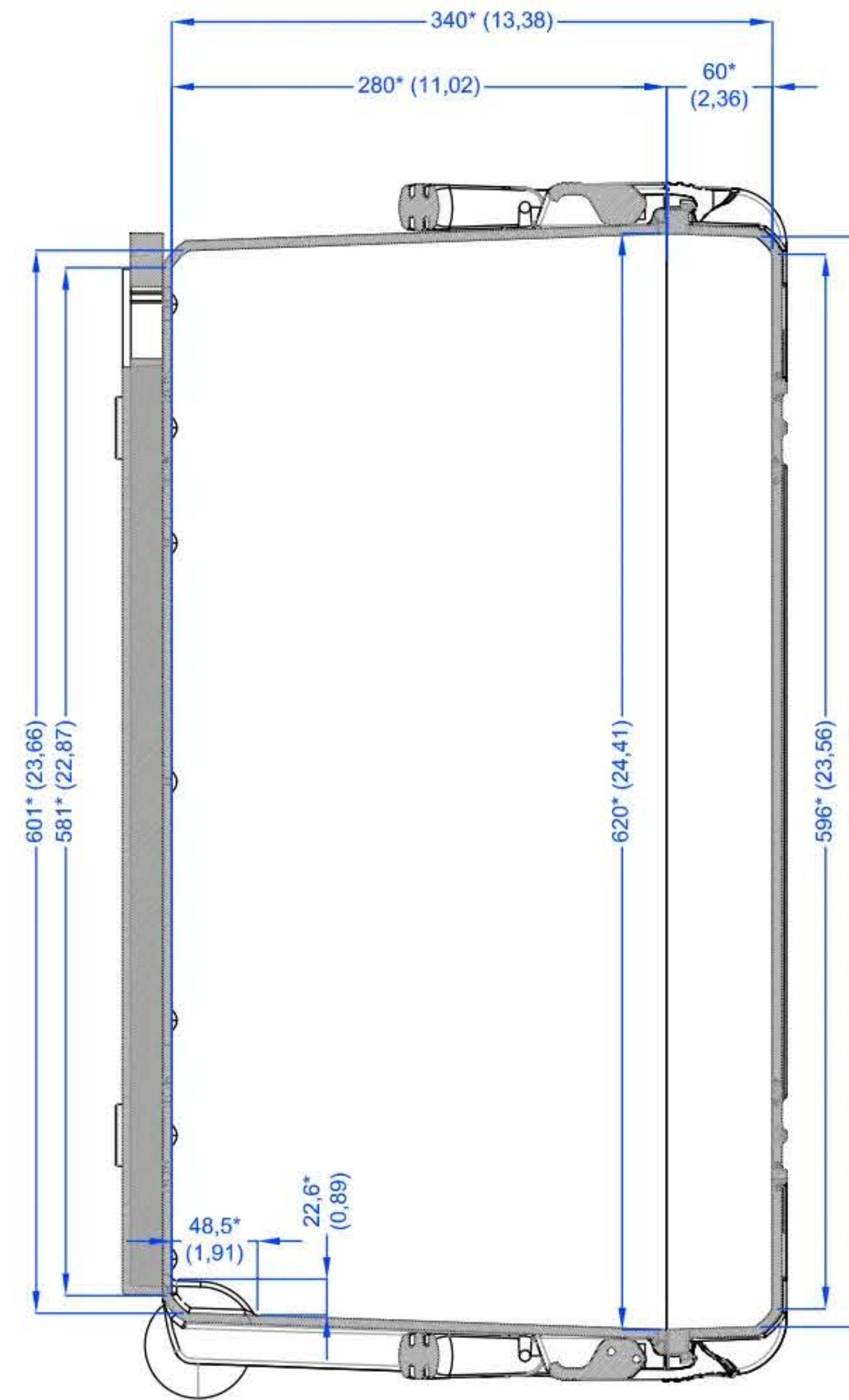
Section B-B



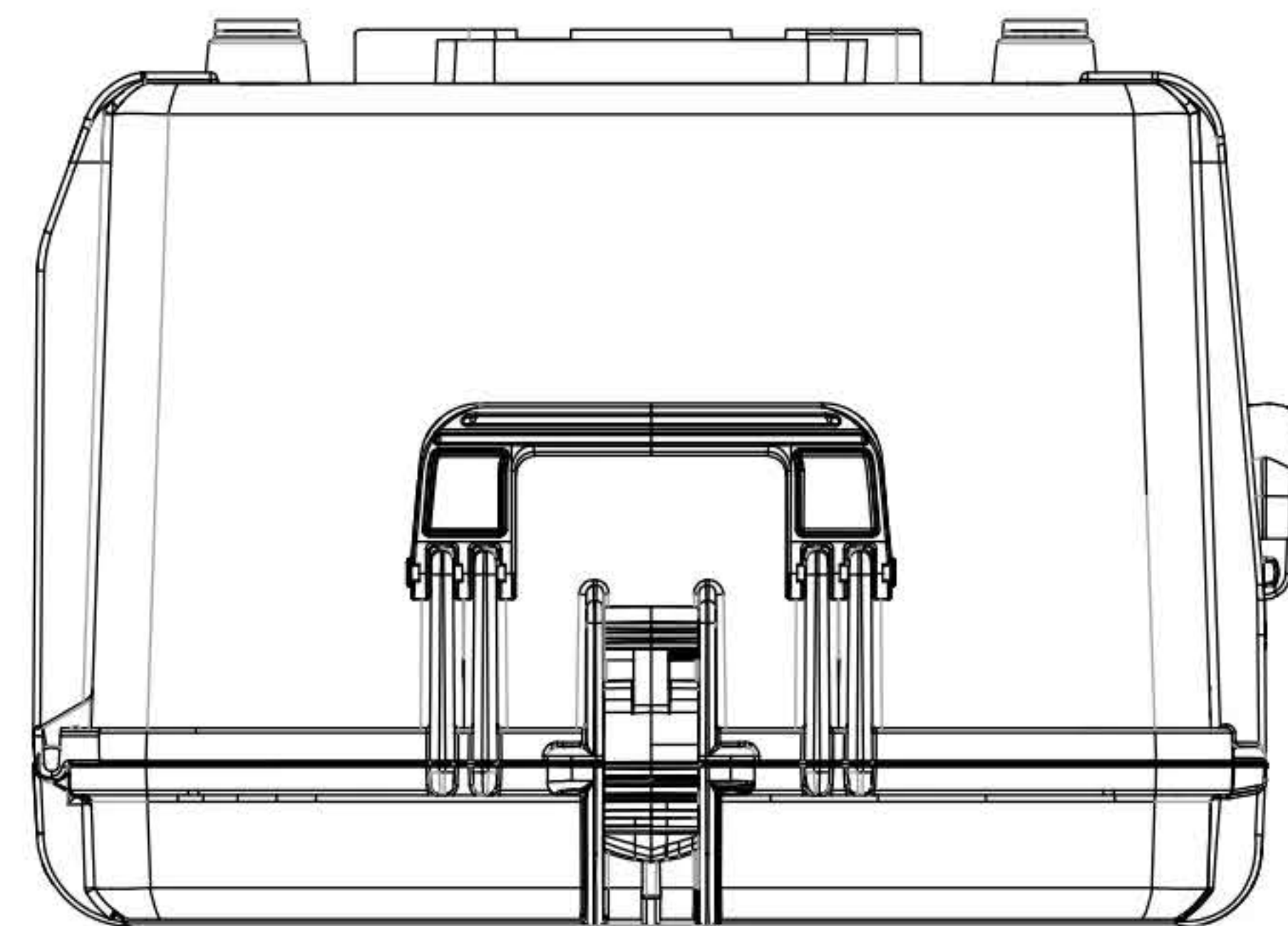
Lato Apertura  
Opening Side



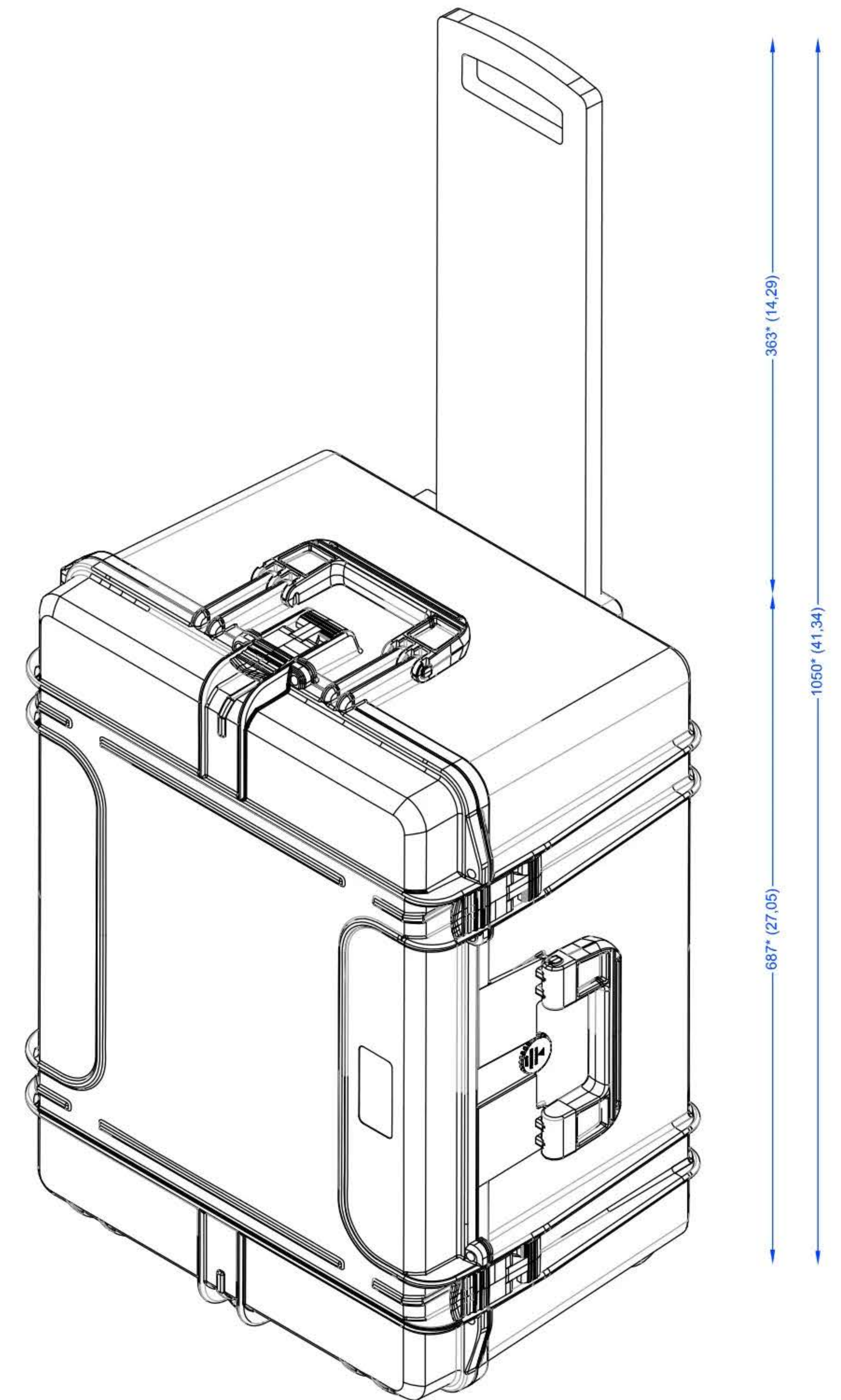
Vista Coperchio  
Lid View



Sezione A-A  
Section A-A



Vista Laterale  
Side View



Diseg:	A3	
	Appr:	
Descr:	<b>MAX 620 H340 TR</b>	
Note:	Rev:	1/1 Data: 22/04/2020
Il presente elaborato è di proprietà di Panaro S.R.L. ed è tutelato a termini di legge, pertanto non può essere riprodotto o mostrato a terzi senza approvazione scritta. This Drawing is the sole property of Panaro S.R.L. It is protected by law and it cannot be distributed or reproduced in any form by or to third party without written approval.		