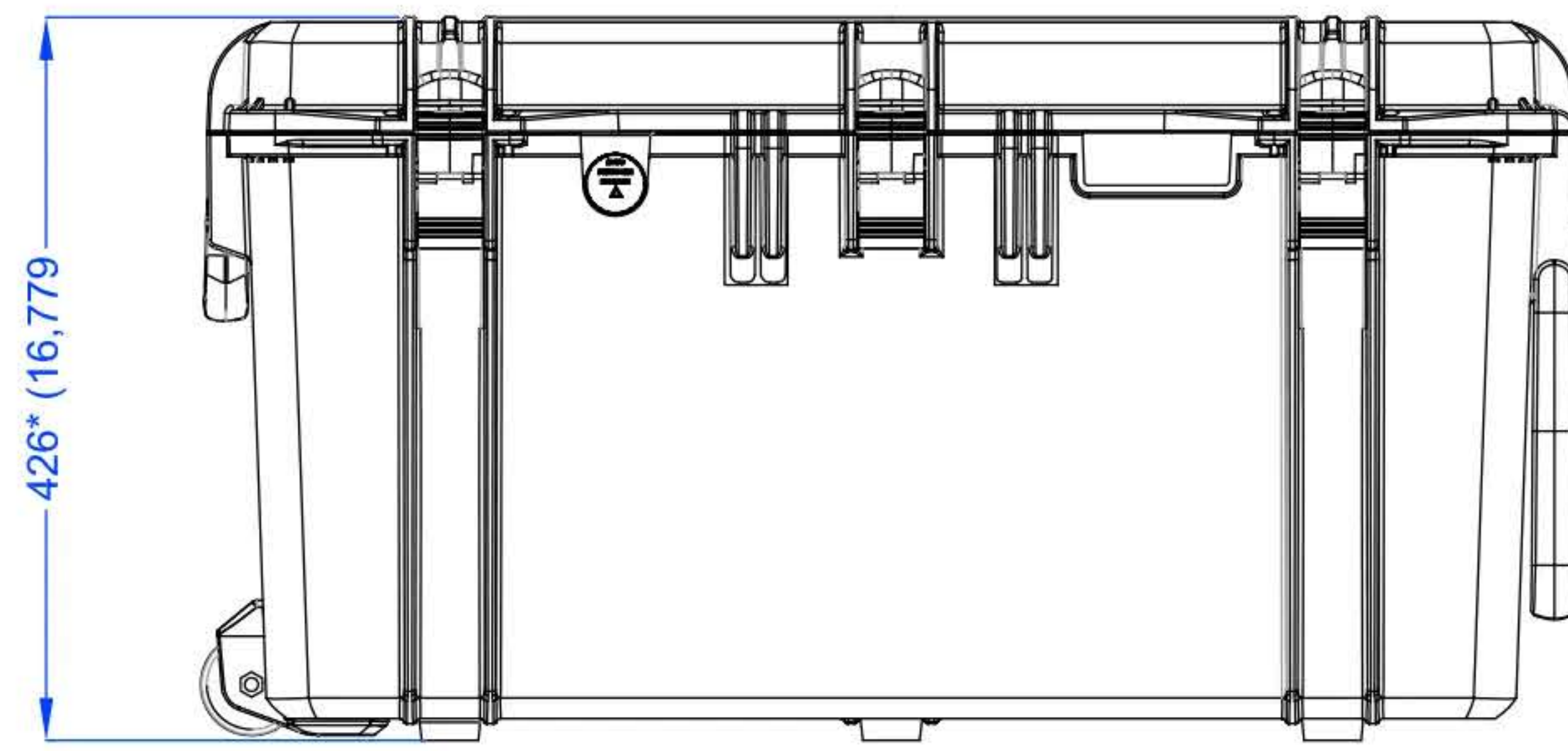
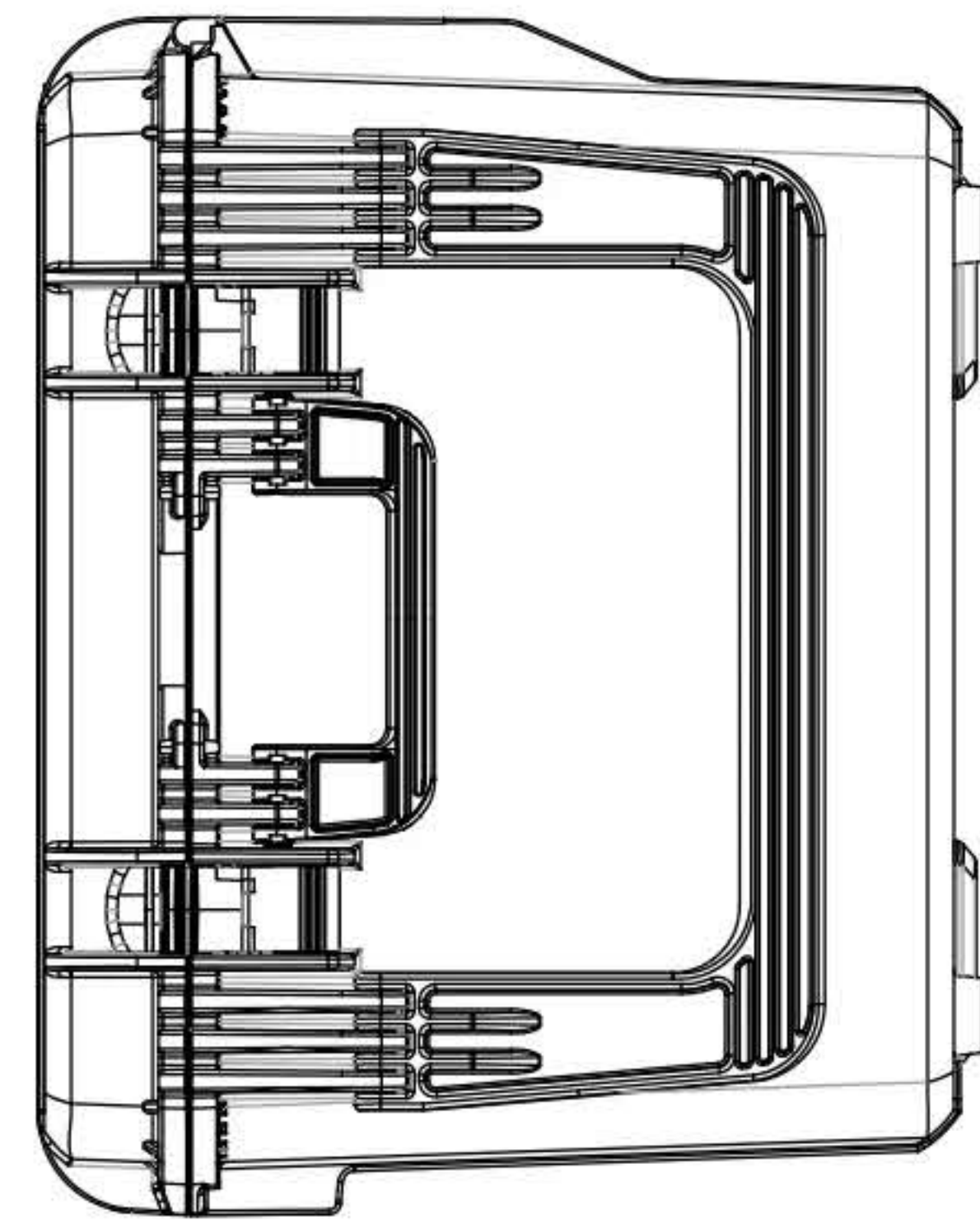


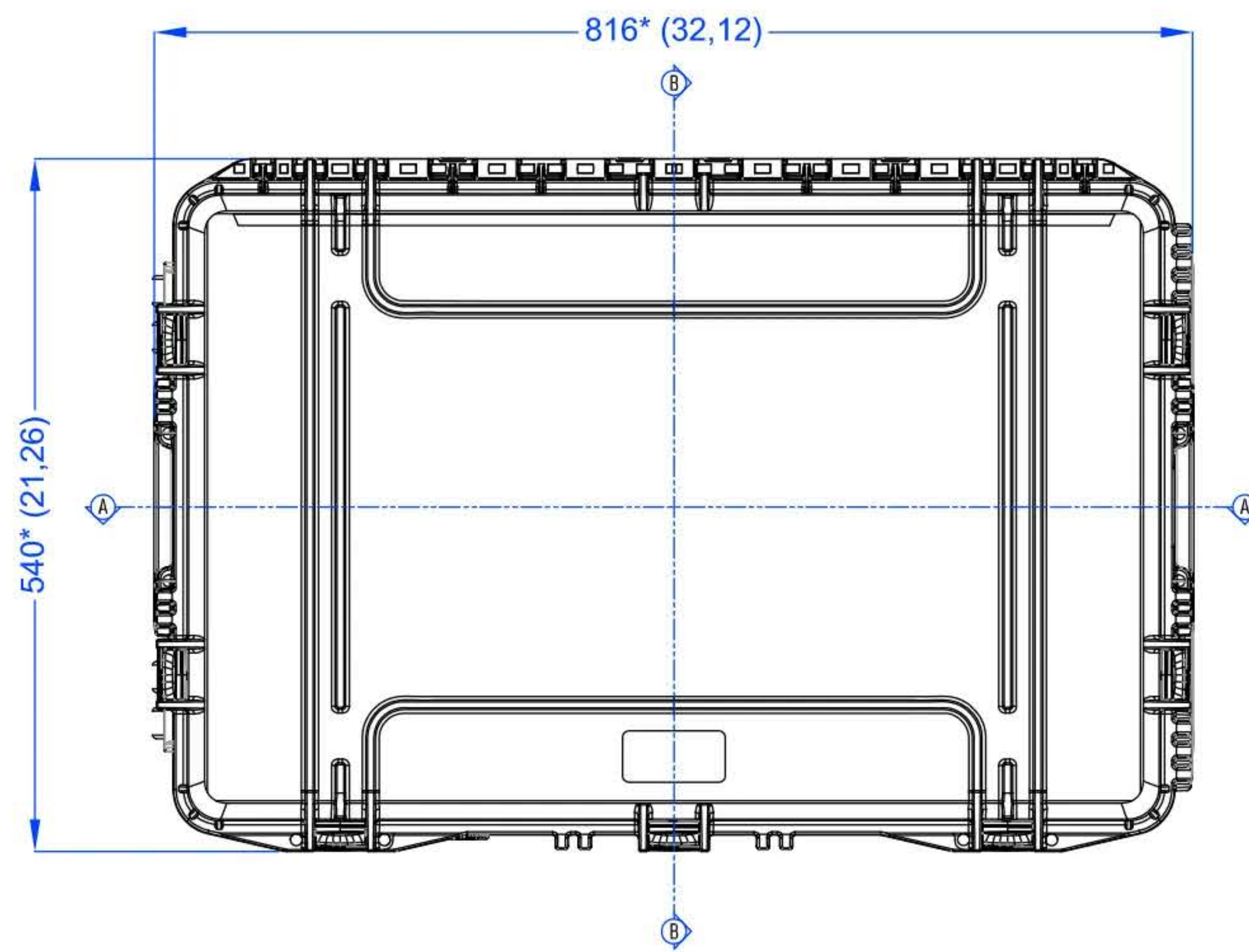
Ermet 350



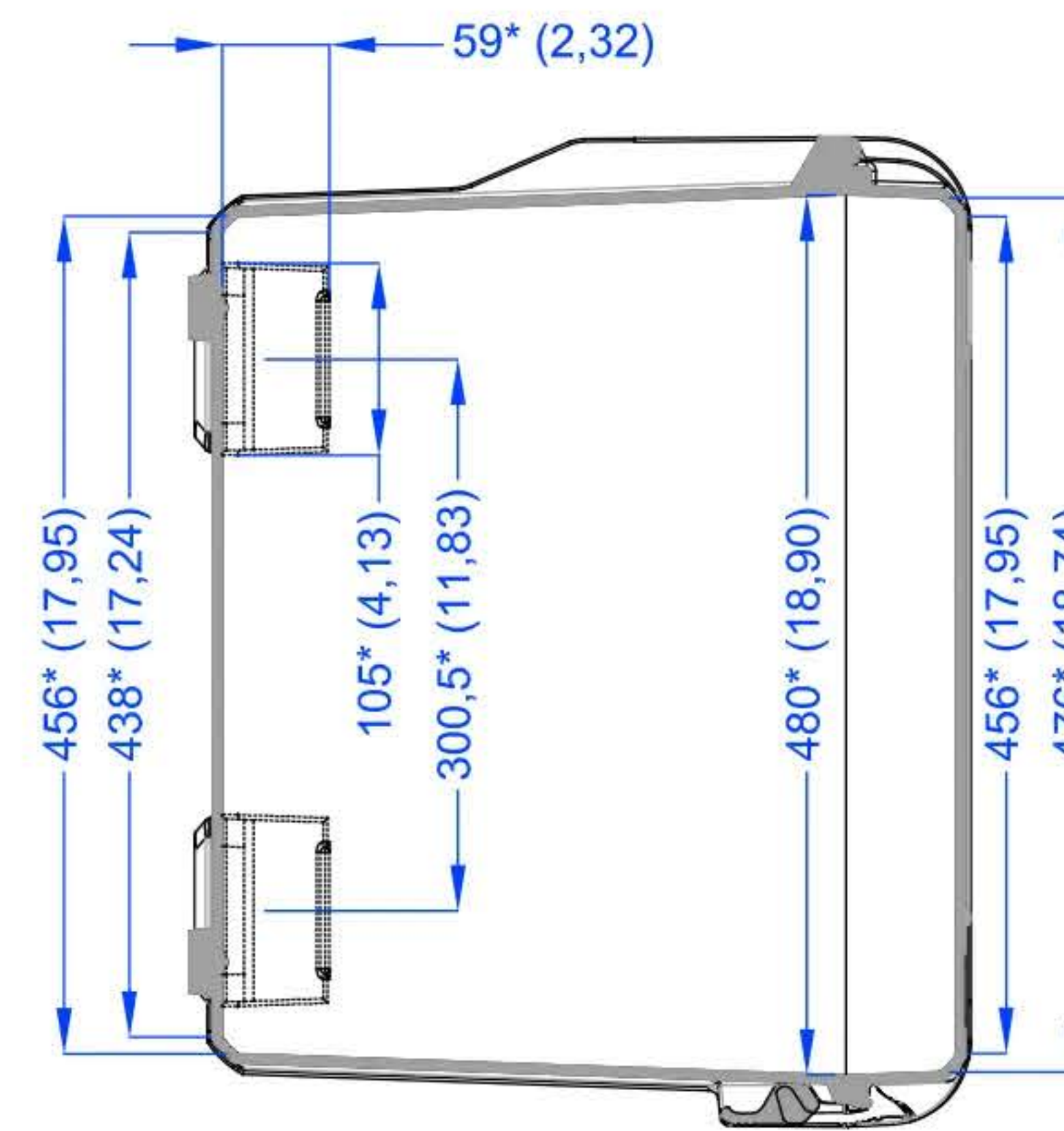
Lato Apertura
Opening Side



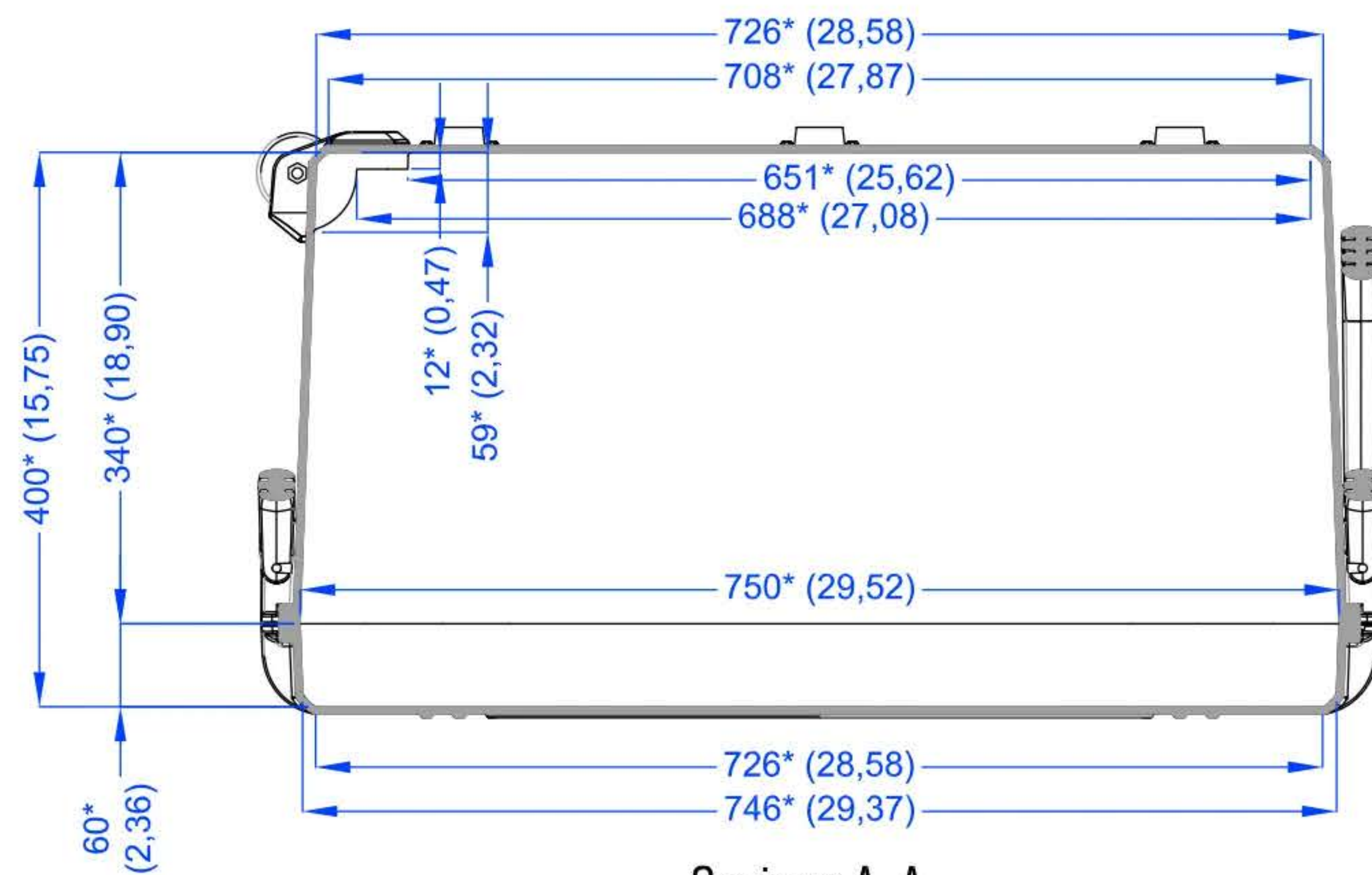
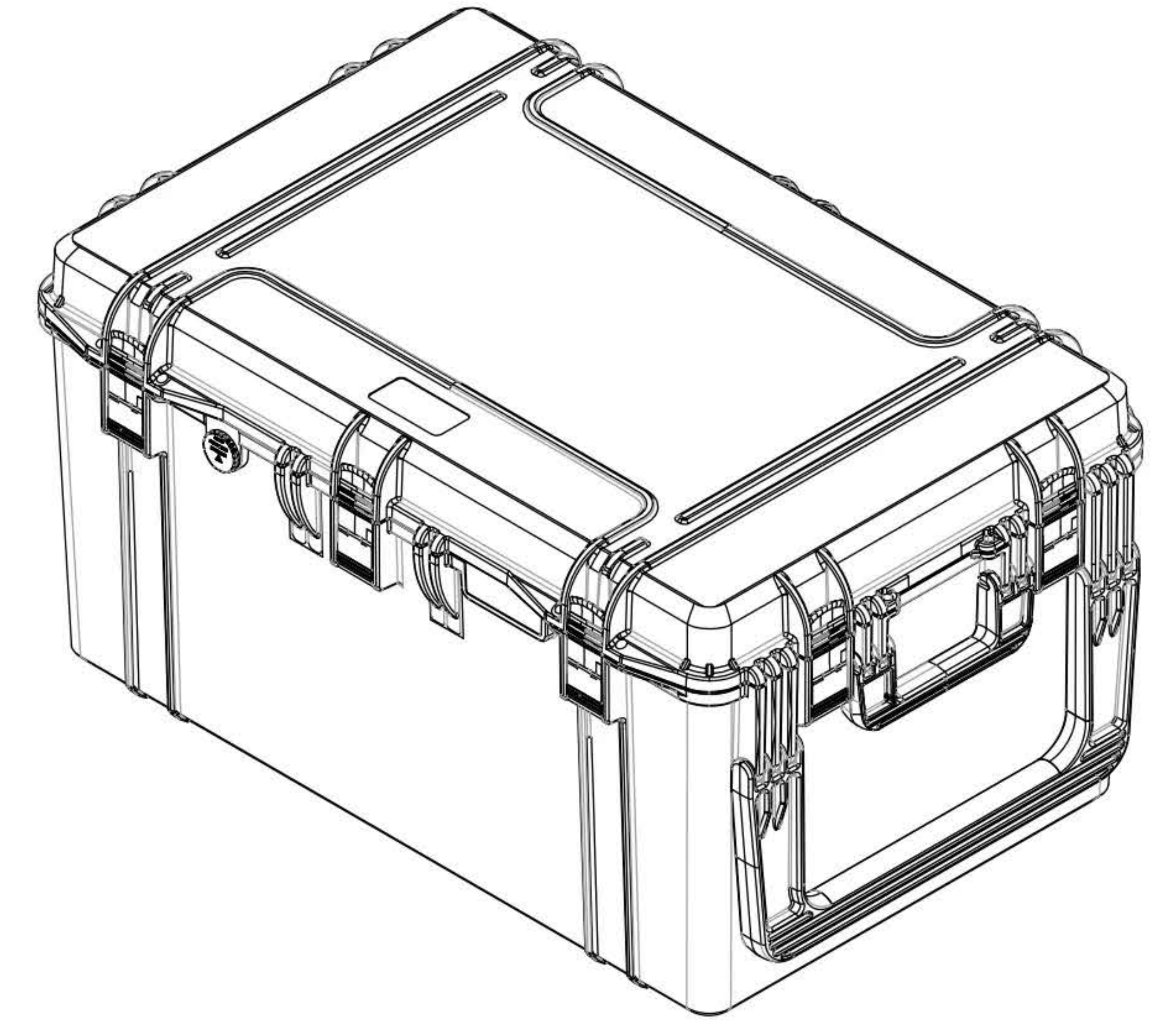
Vista Laterale
Side View



Vista Coperchio
Lid View



Sezione B-B
Section B-B



Sezione A-A
Section A-A



Descr:	Diseg:	A3	
	Appr:	Toll: ± 1.5%	
Note:	MAX 750 H400		
Rev:	1/1	Data:	22/04/2020

Il presente elaborato è di proprietà di Panaro S.R.L. ed è tutelato a termini di legge, pertanto non può essere riprodotto o mostrato a terzi senza approvazione scritta.
This Drawing is the sole property of Panaro S.R.L. It is protected by law and it cannot be distributed or reproduced in any form by or to third party without written approval.